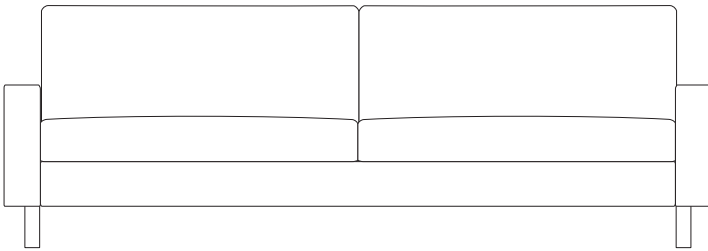


**Conseta**

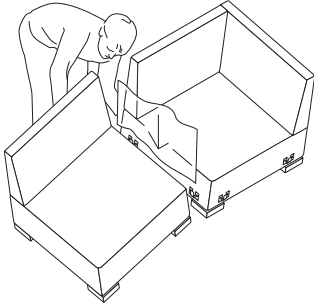
**COR**



**Montageanleitung** Assembly instructions

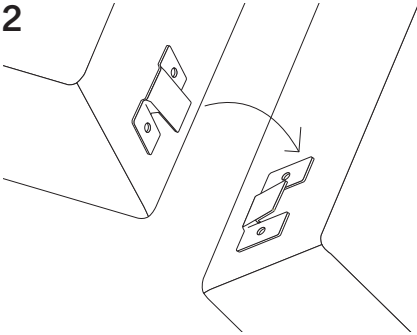
# Montage Ecken

1



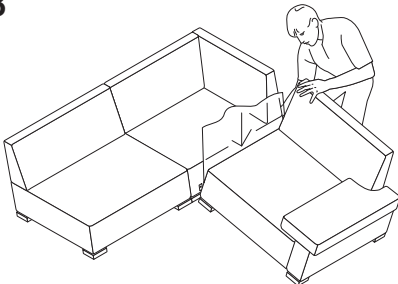
Das Eckelement und ein anschließendes Element dicht zusammenstellen und ausrichten. Immer ein Stück unserer Transportfolie zwischen die Elemente legen! Damit gleiten die Elemente besser! Diese Gleithilfe verhindert auch, dass sich die Bezüge durch Reibung gegeneinander aufschieben und unerwünschte Falten bilden. Wegen des Schwerpunkts der Möbel müssen sie unbedingt hinten leicht angehoben werden.

2



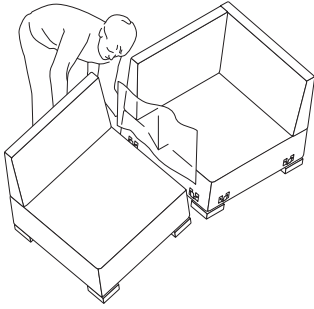
Heben Sie die Elemente beide gleichzeitig an. Senken Sie sie dann gleichmäßig ab! Die Beschläge greifen jetzt ineinander und halten die Elemente fest (durch Anheben ist die Verbindung leicht wieder lösbar).

3



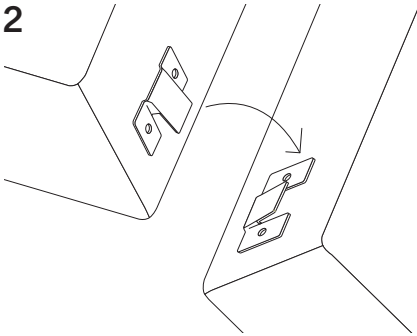
Mit dem zweiten Schenkel der Eckgruppe verfahren Sie genauso.

1



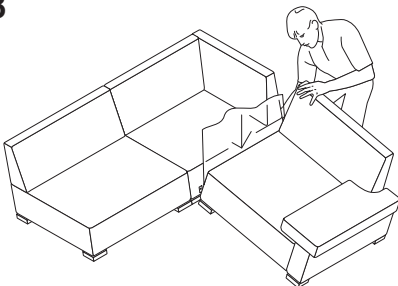
Line up the corner element with one of the adjoining units. Always lay a piece of our transport foil between the elements! This serves to smooth the alignment process and also prevents the upholstered covers from rubbing against each other and forming wrinkles. It is important to lift the elements slightly at the back, in view of the furniture's centre of gravity.

2



Raise the two units simultaneously and lower them again simultaneously! The fittings now engage with one another to hold the elements together (it is easy to disconnect them by lifting them up again).

3



Proceed as shown with the second wing of the corner group.



COR.DE