

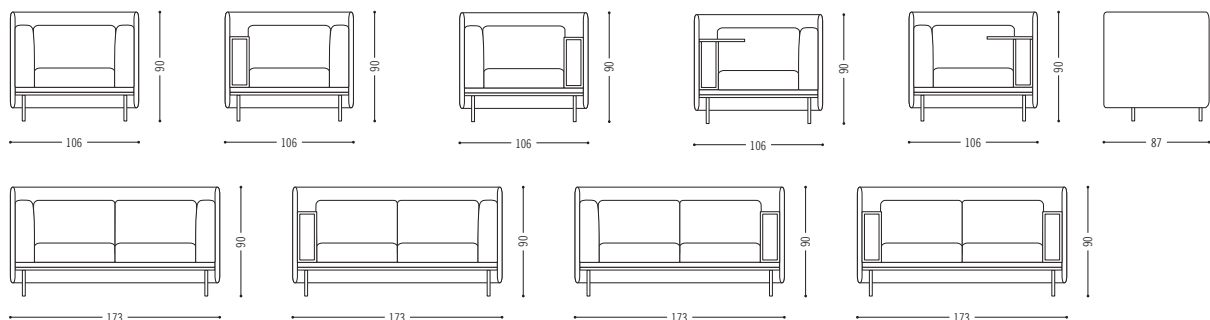


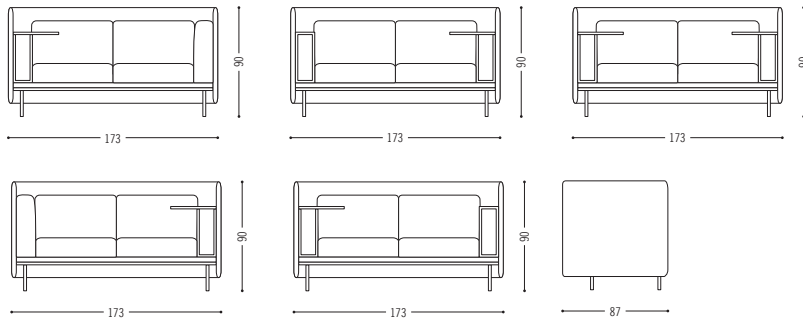
Floater

- › Innenleben wahlweise mit unterschiedlichen Elementen bestückbar: nur Kissen (Sitz-, Rücken- und Arml.-kissen), Armlehnregal, Arbeitsregal, Eckregal und Mittelregal
- › Sessel und Sofas mit niedrigem oder mit hohem Rücken
- › Regale immer mit einer Stromsteckdose in weiß ausgestattet (1xSchuko und 1xUSB)
- › Holzarten für Beine, Holzleiste und Regale: Eiche natur geölt, Esche natur geölt und Eiche in anderen Lackfarben (offenporig lackiert)
- › Bezug in einem Design oder Korpus/Kissen unterschiedlich möglich
- › Bezüge in Stoff oder Leder als Wechselbezüge gearbeitet und abnehmbar
- › Polsterschäume optional schwer entflammbar nach BS5852
- › Wahlweise Kunststoff- oder Filzgleiter je nach Bodenbeschaffenheit (leichter Austausch durch Klicksystem)
- › Korpussonderbreiten und -höhen möglich
- › Interior can be fitted optionally with different elements: only cushions (seat, back and armrest cushions), Armrest shelf, work shelf, corner shelf and centre shelf
- › Easy chairs and sofs with low or high back
- › Shelves always fitted with a power socket in white (1xSchuko and 1xUSB)
- › Wood types for legs, wooden slat and shelves: natural oiled oak, natural oiled ash and oak in other lacquered colours (open-pore lacquered)
- › Cover in one design or different body/cushion possible
- › Covers in fabric or leather are made as exchangeable covers and removable.
- › Upholstery foam optionally flame retardant according to BS5852
- › Choice of plastic or felt glides depending on the condition of the floor (easy replacement with click system)
- › Special widths and heights possible.

Spezifikationen

Specifications





Mit hohem Rücken
with high back



